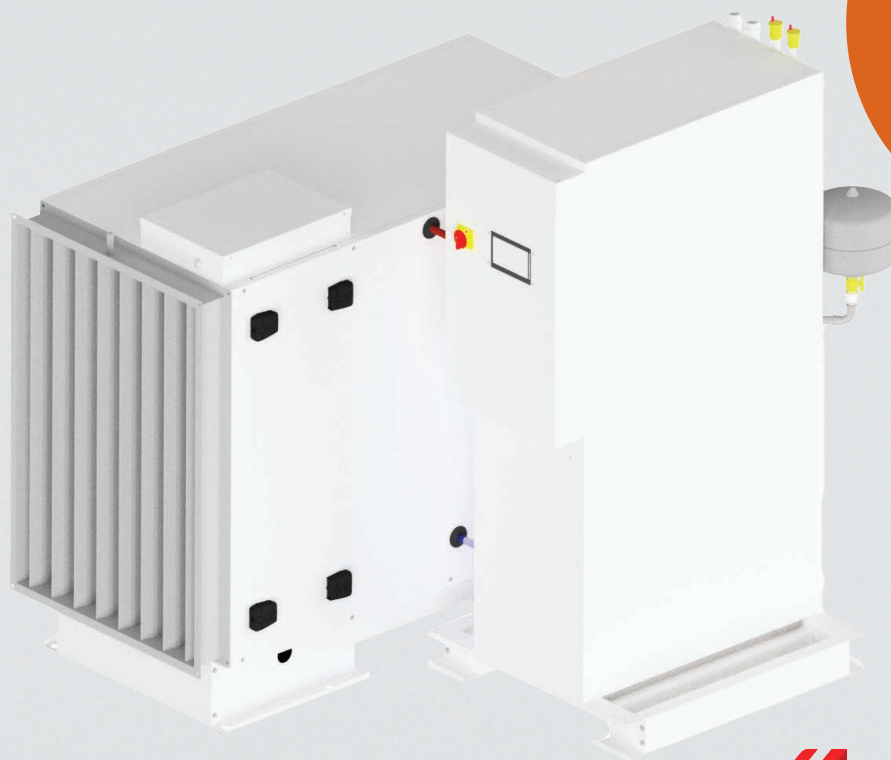


ABLUFTWÄRMEPUMPE AWP



**KOMFORT
LÜFTUNG**



 **PICHLER**

Lüftung mit System.

Produktbeschreibung

Die AWP ist ein zentrales Abluftgerät, das die verbrauchte Luft aus dem Gebäude bzw. den Wohnungen absaugt und die enthaltene Energie der Abluft dafür nutzt, Warmwasser zu produzieren. Die Abluft wird aus den Nassräumen wie Bad und WC bzw. der Küche abgesaugt und durch den Wärmetauscher des Abluftmoduls geführt. Der Wärmetauscher dient als Wärmequelle für das Wärmepumpenmodul, das der Abluft die Wärme entzieht und somit umweltfreundlich und nachhaltig das Brauchwasser erwärmt und auch die Heizung unterstützen kann. Durch die Nutzung der Abluft, deren Temperaturniveau konstant bei mindestens 20°C liegt, ist der Betrieb einer Abluftwärmepumpe über das ganze Jahr hinweg sehr effizient. Für den Prozess der

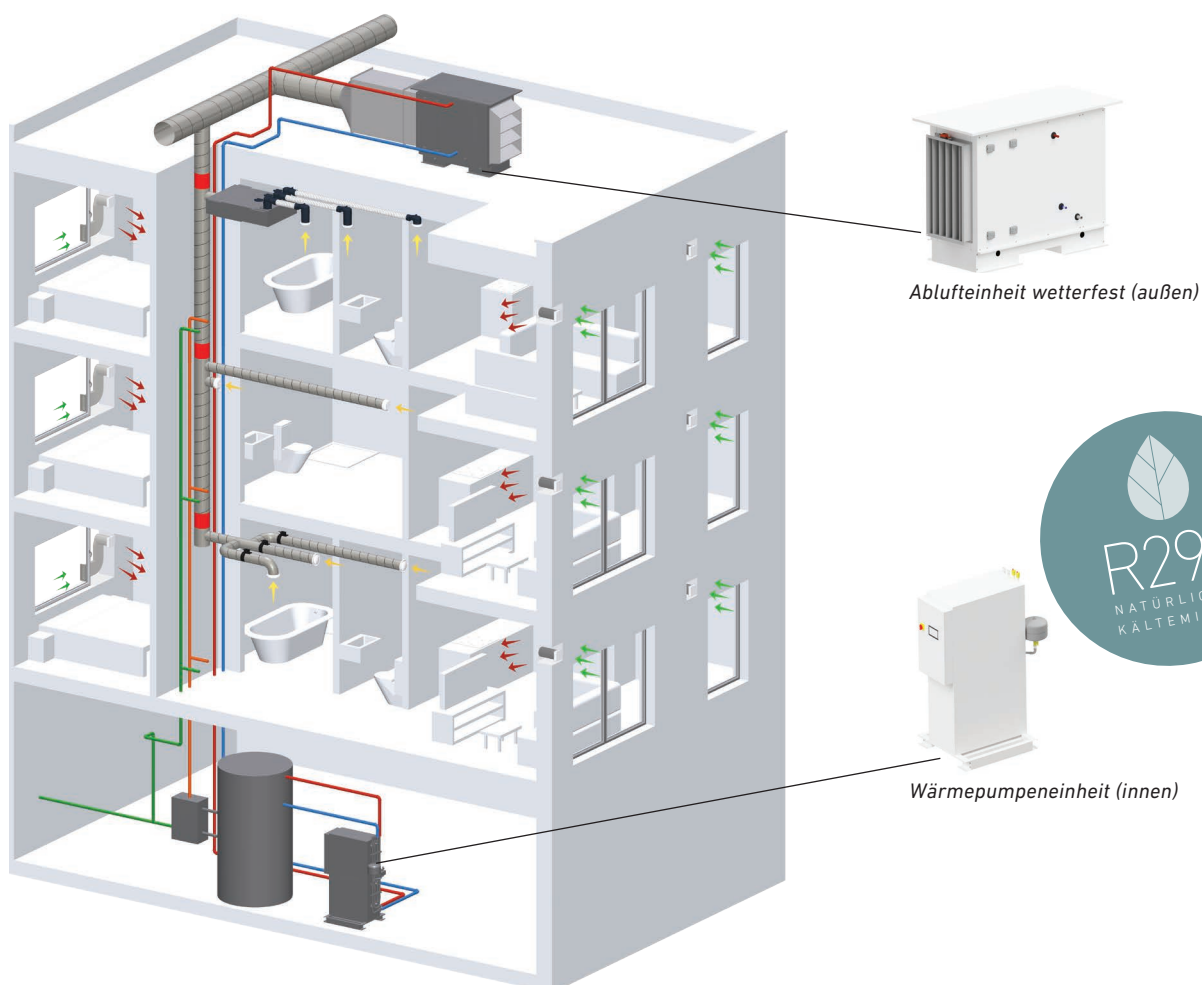
Warmwasserbereitung im Wärmepumpenmodul wird das umweltfreundliche und zukunftssichere Kältemittel R290 (Propan) eingesetzt. Aufgrund der geringen Kältemittelfüllmenge von 150g pro Kältekreis ist eine Aufstellung im Innenbereich ohne zusätzliche Sicherheitseinrichtung möglich.

Das Abluftmodul ist am Lufteintritt mit einer Jalousieklappe und einem Filter ISO ePM10 60% ausgestattet. Die Abluft wird von einem energieeffizienten EC-Radialventilator, welcher über eine einstellbarer Konstantdruckregelung verfügt, gefördert.

Die Wärmepumpeneinheit besteht aus einem, zwei bzw. vier separaten Wärmepumpenmodulen mit je einem

modulierenden Verdichter, zwei Plattenwärmetauschern, Pumpen, einem Ausdehnungsgefäß und einem Sicherheitsventil für den Solekreis, sowie der Wärmepumpenregelung.

Die beiden Einheiten der AWP (Ablufteinheit und Wärmepumpeneinheit) können auch getrennt voneinander aufgestellt werden. Bei Sanierungen von bestehenden Abluftanlagen kann die Ablufteinheit (Version wetterfeste Ausführung) z.B. am Flachdach und die Wärmepumpeneinheit in der Technikzentrale installiert werden. Abluft- und Wärmepumpeneinheit werden mit zwei Soleleitungen und den elektrischen Versorgungs- und Kommunikationsleitungen verbunden.



Vorteile AWP

- Abwärmenutzung mit ganzjährig optimalen Wärmepumpenwirkungsgraden COP
- Bis zu 4 Wärmepumpenmodule ermöglichen einen Leistungsbereich von 5,7 bis 22,8 kW
- Je nach Type Luftmengen von 700 m³/h bis 6000 m³/h möglich
- Umweltfreundliches Kältemittel R290
- Vorlauftemperatur 65 °C und 30 K Spreizung
- Keine Sicherheitsrisiken aufgrund der geringen Kältemittel-Füllmenge (<150g)
- Getrennte Einbringung und Aufstellung möglich, daher auch ideal für nachträgliche Installation
- Plug & Play Wärmepumpenmodule, kein Kältetechniker erforderlich, Service- und reparaturfreundlich

Technische Daten

AWP 1250	
Nennluftvolumenstrom	1250 m ³ /h
Luftvolumenstrom min.- max. bei A20/W55*	750 - 1500 m ³ /h
Luftvolumenstromregelung	druckkonstant
Min. externe Pressung bei Vmax	200 Pa
Ablufttemperatur	+15 bis +30 °C
Fortlufttemperatur	+ 5 bis + 20°C
Ventilator typ	Radialventilator
Ventilator motor	EC-Motor
Luftanschlüsse ABL/FOL	475x650mm, Flansch P30
Filter	ISO ePM10 – 60%
Gehäuse Abluftmodul	verzinkt
Wärmepumpentype	Sole/Wasser
Nennheizleistung gesamt bei A20/W55	5,8 kW
COP (A20/W55)	3,71
Anzahl der Wärmepumpenkreise	1
Wärmepumpenregelung	modulierend
Kältemittel	R290
Kältemittelfüllmenge pro Modul	150g
Max. Vorlauftemperatur	65°C
Max. Spreizung	30 K
Wasseranschlüsse Warmwasser	3/4"
Gehäuse Wärmepumpenmodul	verzinkt
Einbringung	getrennt

ELEKTRIK FÜR GETRENNTE AUFSTELLUNG	Ablufteinheit - außen	Wärmepumpeneinheit - innen
Spannungsversorgung	230V-1/50 Hz	400V-1/50 Hz
Max. Stromaufnahme	2,5 A	12,9 A
Fehlerstromschutzschalter	Type b – pulsstromsensitiv 300 mA	Type b – pulsstromsensitiv 300 mA
Vorsicherung	C13A	C13A

ABMESSUNGEN GETRENNTE AUFSTELLUNG	Ablufteinheit	Wärmepumpeneinheit
Länge	1850 mm	1030 mm
Breite	1050 mm	900 mm
Höhe	970 mm	780 mm
Gewicht	70 kg	120 kg

ELEKTRIK FÜR INNENAUFSTELLUNG	
Spannungsversorgung	400V-3/50 Hz
Max. Stromaufnahme	12,9 A
Fehlerstromschutzschalter	Type b – pulsstromsensitiv 300 mA
Vorsicherung	C13A

ABMESSUNGEN INNENAUFSTELLUNG	
Länge	1670 mm
Breite	850 mm
Höhe	1600 mm
Gewicht	180 kg

	AWP 2500	AWP 5000
Nennluftvolumenstrom	2500 m³/h	5000 m³/h
Luftvolumenstrom min.- max. bei A20/W55*	1500 - 3000 m ³ /h	3000 - 6000 m ³ /h
Luftvolumenstromregelung	druckkonstant	druckkonstant
Min. externe Pressung bei Vmax	200 Pa	200 Pa
Ablufttemperatur	+15 bis +30 °C	+15 bis +30 °C
Fortlufttemperatur	+ 5 bis + 20°C	+ 5 bis + 20°C
Ventilator typ	Radialventilator	Radialventilator
Ventilator motor	EC-Motor	EC-Motor
Luftanschlüsse ABL/FOL	1000x510mm, Flansch P30	1200x800mm, Flansch P30
Filter	ISO ePM10 – 60%	ISO ePM10 – 60%
Gehäuse Abluftmodul	verzinkt	verzinkt
Wärmepumpentype	Sole/Wasser	Sole/Wasser
Nennheizleistung gesamt bei A20/W55	11,6 kW	23,2 kW
COP (A20/W55)	3,71	3,71
Anzahl der Wärmepumpenkreise	2	4
Wärmepumpenregelung	modulierend	modulierend
Kältemittel	R290	R290
Kältemittelfüllmenge pro Modul	150g	150g
Max. Vorlauftemperatur	65°C	65°C
Max. Spreizung	30 K	30 K
Wasseranschlüsse Warmwasser	3/4"	1 1/4"
Gehäuse Wärmepumpenmodul	verzinkt	verzinkt
Einbringung	getrennt	getrennt

ELEKTRIK FÜR GETRENNTE AUFSTELLUNG	Ablufteinheit - außen	Wärmepumpeneinheit - innen	Ablufteinheit- außen	Wärmepumpeneinheit - innen
Spannungsversorgung	230V~1/50 Hz	400V~1/50 Hz	230V~1/50 Hz	400V~1/50 Hz
Max. Stromaufnahme	6,7 A	12,9 A	4 A	25,8 A
Fehlerstromschutzschalter	Type b – pulsstromsensitiv 300 mA	Type b – pulsstromsensitiv 300 mA	Type b – pulsstromsensitiv 300 mA	Type b – pulsstromsensitiv 300 mA
Vorsicherung	C13A	C13A	C13A	35 A

ABMESSUNGEN GETRENNTE AUFSTELLUNG	Ablufteinheit	Wärmepumpeneinheit	Ablufteinheit	Wärmepumpeneinheit
Länge	2050 mm	1300 mm	2050 mm	1150 mm
Breite	910 mm	900 mm	1200 mm	900 mm
Höhe	1500 mm	1050 mm	1700 mm	2100 mm
Gewicht	150 kg	200 kg	270 kg	360 kg

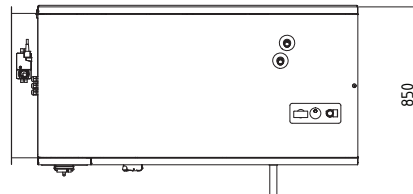
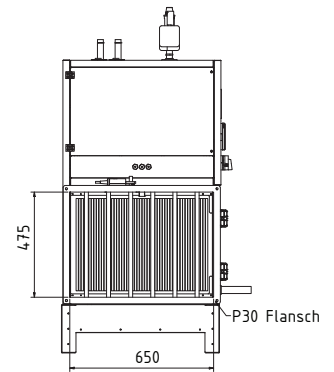
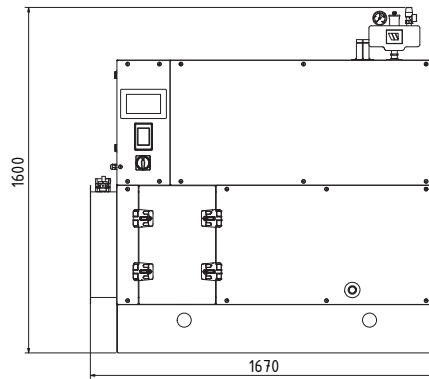
ELEKTRIK FÜR INNENAUFSTELLUNG		
Spannungsversorgung	400V~3/50 Hz	400V~3/50 Hz
Max. Stromaufnahme	12,9 A	29,1A
Fehlerstromschutzschalter	Type b – pulsstromsensitiv 300 mA	Type b – pulsstromsensitiv 300 mA
Vorsicherung	13A	35A

ABMESSUNGEN INNENAUFSTELLUNG		
Länge	2210 mm	2170 mm
Breite	1730 mm	1800 mm
Höhe	1380 mm	2100 mm
Gewicht	350 kg	630 kg



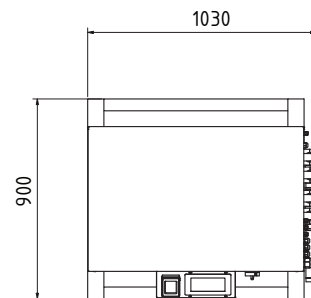
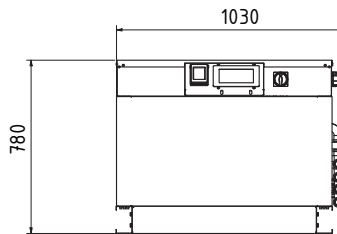
Abmessungen AWP 1250 IN

WÄRMEPUMPENEINHEIT & ABLUFTEINHEIT (INNENAUFSTELLUNG)

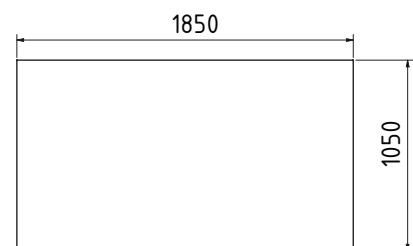
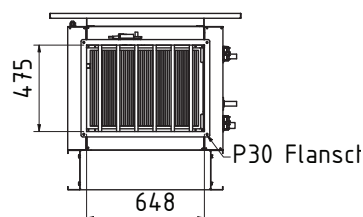
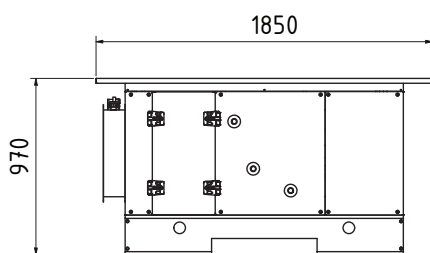


Abmessungen AWP 1250 WF

WÄRMEPUMPENEINHEIT (INNEN)

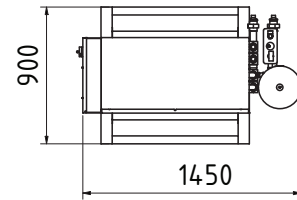
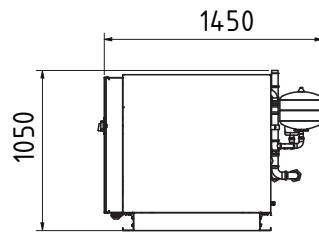


ABLUFTEINHEIT WETTERFEST (AUSSEN)

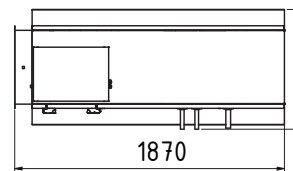
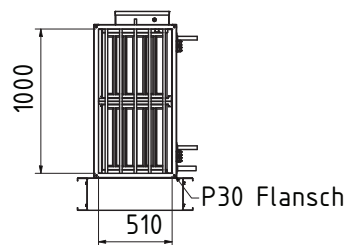
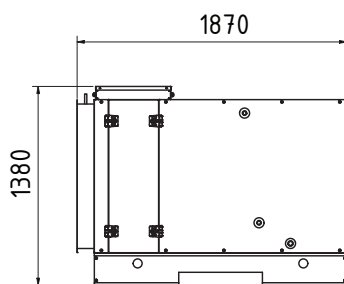


Abmessungen AWP 2500 IN

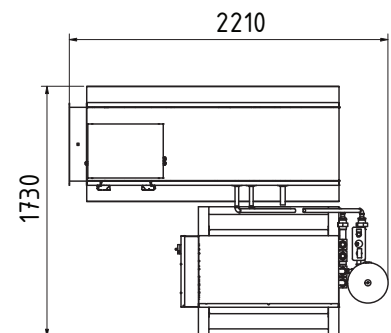
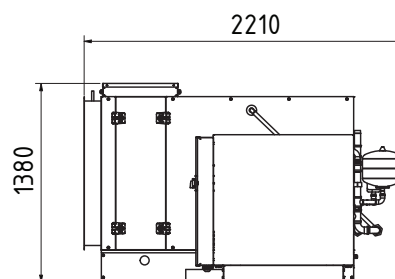
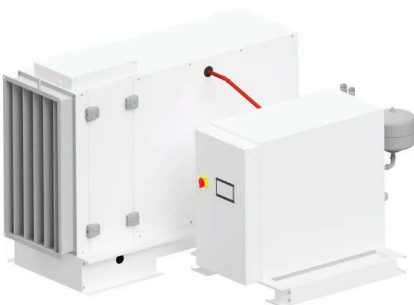
WÄRMEPUMPENEINHEIT (INNEN)



ABLUFTEINHEIT (INNEN)

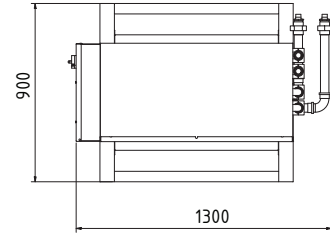
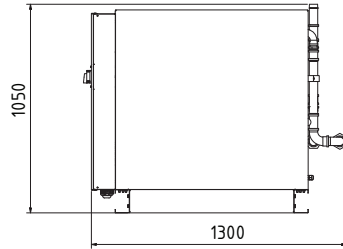


WÄRMEPUMPENEINHEIT + ABLUFTEINHEIT (INNEN)

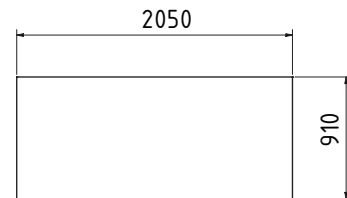
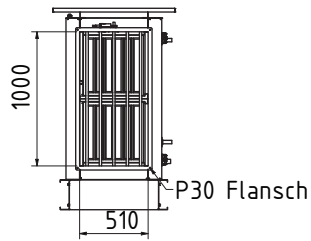
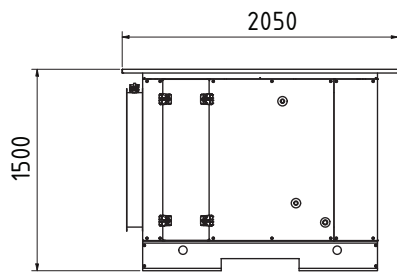


Abmessungen AWP 2500 WF

WÄRMEPUMPENEINHEIT (INNEN)

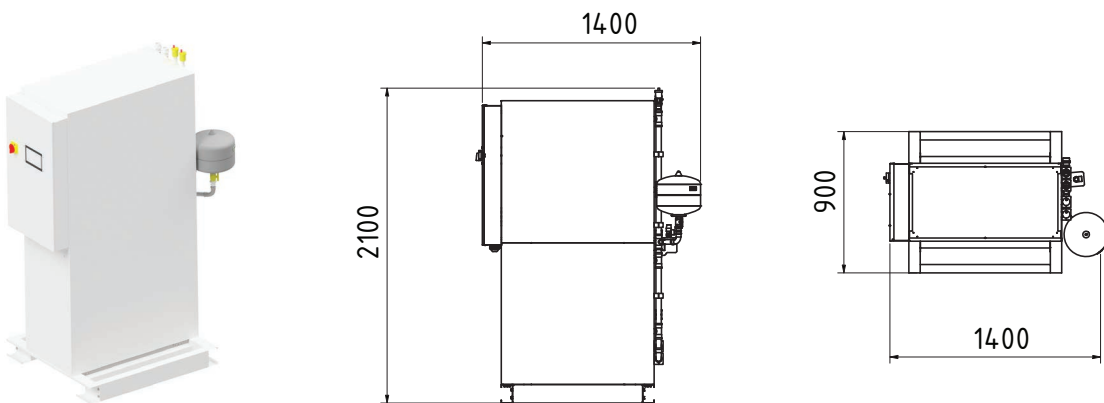


ABLUFTEINHEIT WETTERFEST (AUSSEN)

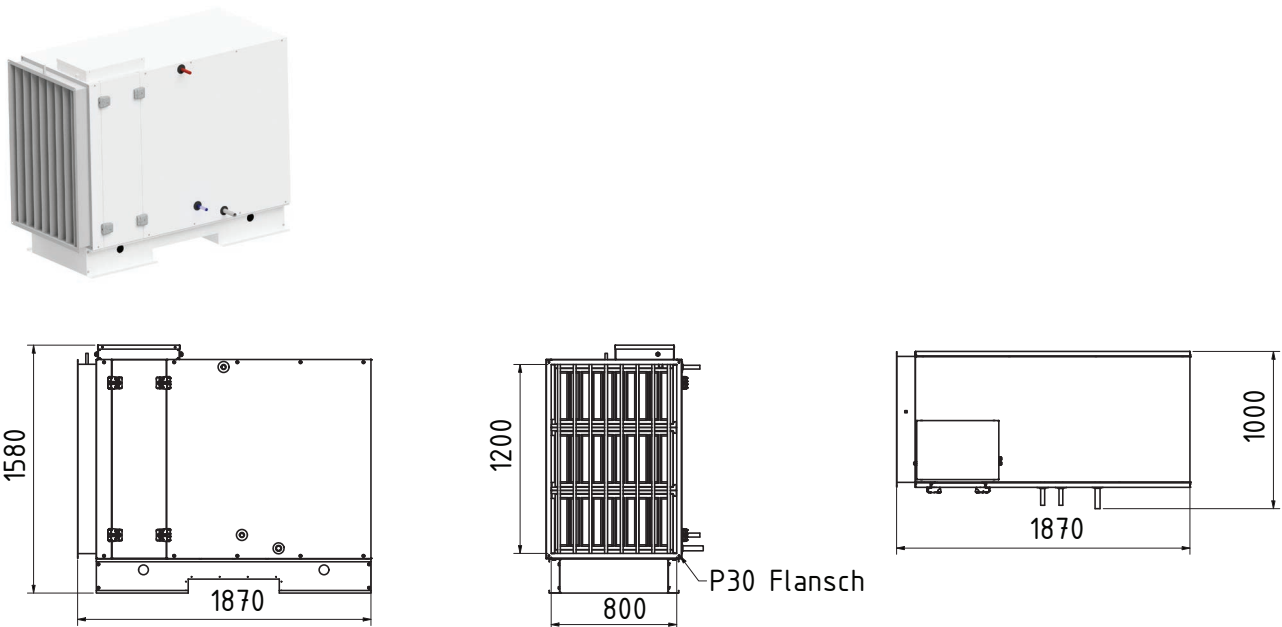


Abmessungen AWP 5000 IN

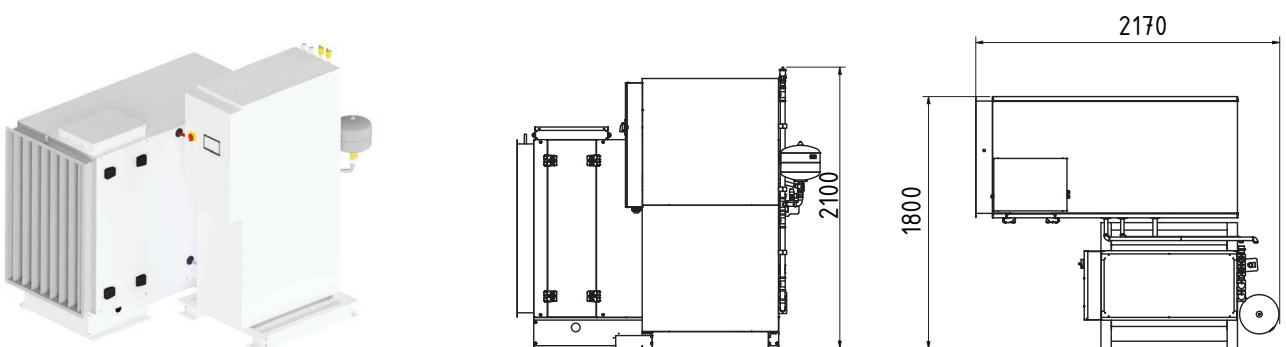
WÄRMEPUMPENEINHEIT (INNEN)



ABLUFTEINHEIT (INNEN)

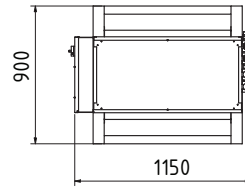
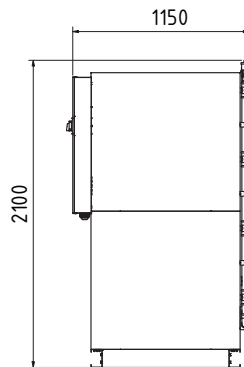


WÄRMEPUMPENEINHEIT + ABLUFTEINHEIT (INNEN)

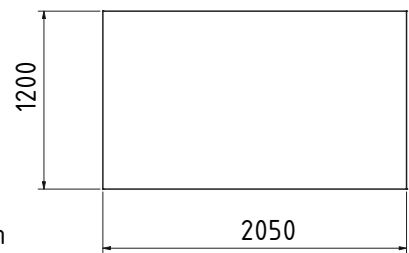
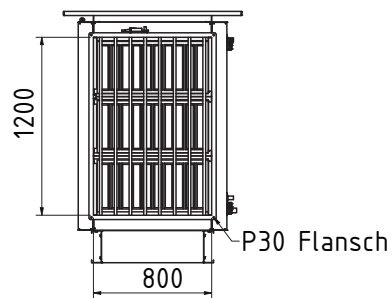
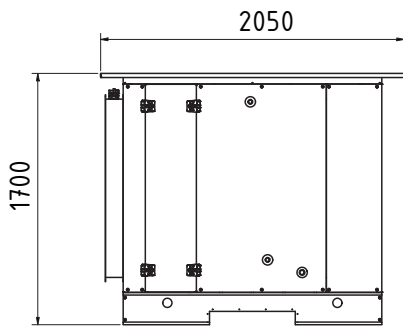


Abmessungen AWP 5000 WF

WÄRMEPUMPENEINHEIT (INNEN)



ABLUFTEINHEIT WETTERFEST (AUSSEN)



Notizen



Notizen





Für den Inhalt verantwortlich: J. Pichler Gesellschaft m.b.H.
 Fotos: Archiv J. Pichler Gesellschaft m.b.H. | Text: J. Pichler Gesellschaft m.b.H.
 Alle Rechte vorbehalten | Alle Fotos Symbolfotos | Änderungen vorbehalten Version: 04/2026 db

PICHLER
 Lüftung mit System.

J. PICHLER
 Gesellschaft m.b.H.
 office@pichlerluft.at
 www.pichlerluft.at

ÖSTERREICH
 9021 KLAGENFURT
 AM WÖRTHERSEE
 Karlweg 5
 T +43 (0)463 32769
 F +43 (0)463 37548

ÖSTERREICH
 1100 WIEN
 Doerenkampgasse 5
 T +43 (0)1 6880988
 F +43 (0)1 6880988-13

Vertriebsniederlassungen
 in Deutschland, Slowenien
 und Serbien. Vertriebspart-
 ner in Europa.